



РОССИЙСКИЙ ПРОИЗВОДИТЕЛЬ  
КАБЕЛЬНЫХ СИСТЕМ  
ЭЛЕКТРООБОГРЕВА ДЛЯ  
АРХИТЕКТУРНОГО ОБОГРЕВА

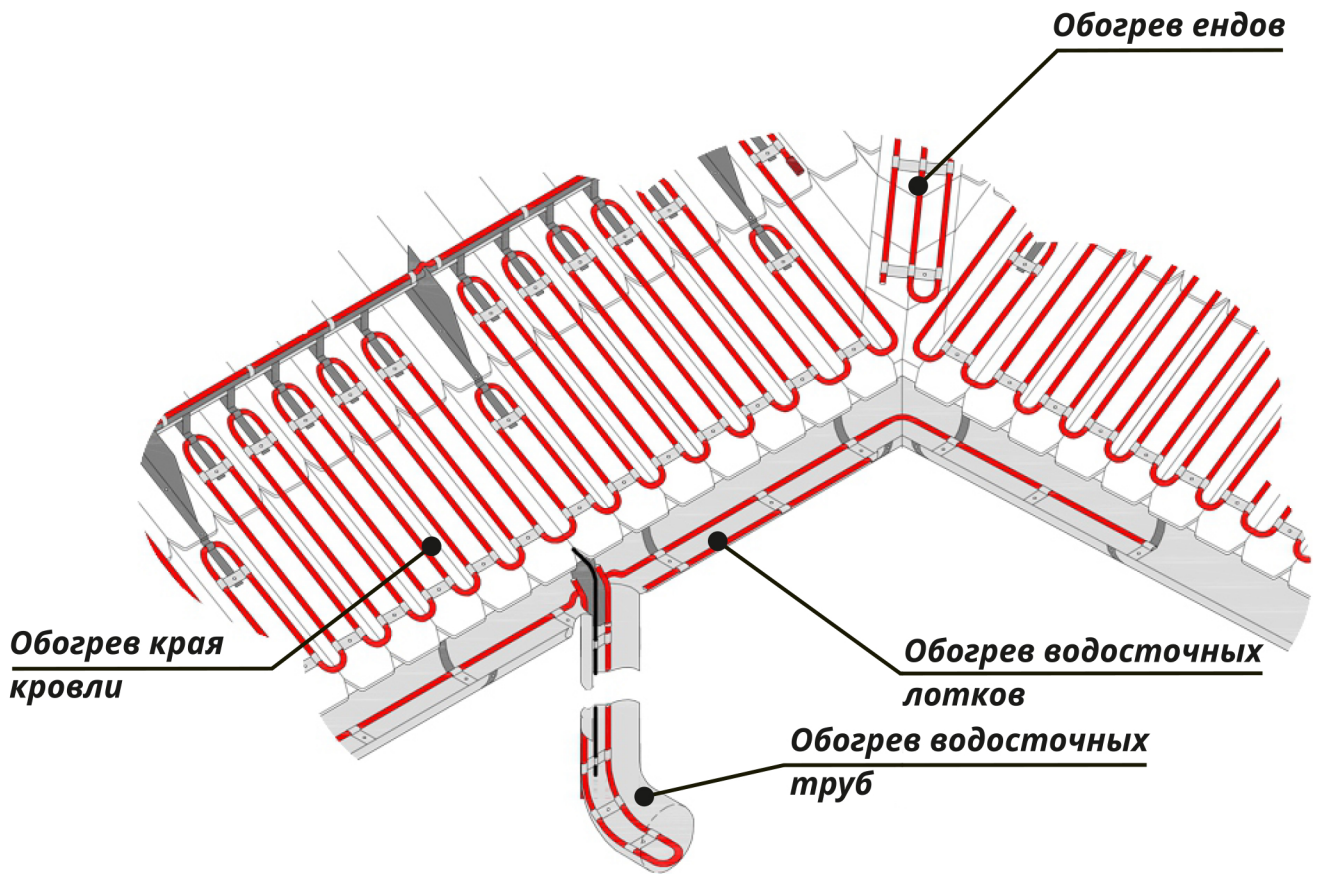


ООО «ТИ-СИСТЕМС» ИНЖИНИРИНГ И ПОСТАВКА ТЕХНОЛОГИЧЕСКОГО ОБОРУДОВАНИЯ

Интернет: [www.tisys.ru](http://www.tisys.ru) [www.tisys.kz](http://www.tisys.kz) [www.tisys.by](http://www.tisys.by) [www.tesec.ru](http://www.tesec.ru) [www.ти-системс.рф](http://www.ти-системс.рф)

Телефоны: +7 (495) 7774788, 7489626, (925) 5007155, 54, 65 Эл. почта: [info@tisys.ru](mailto:info@tisys.ru) [info@tisys.kz](mailto:info@tisys.kz) [info@tisys.by](mailto:info@tisys.by)

## Основные зоны обогрева кровли

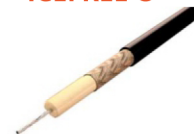


## Нагревательные кабели

TSA



ICEFREE O



ICEFREE M



### ПРИМЕНЕНИЕ

Обогрев водосточных систем и трубопроводов.

Обогрев открытых площадей, полов морозильных камер, футбольных полей, водосточных систем.

Обогрев открытых площадей и водосточных систем.

### ТЕХНИЧЕСКИЕ ХАРАКТЕРИСТИКИ

Мощность тепловыделения при 10°C, Вт/м	18,26,31	5,20,30	30,40
Напряжение питания, V	220	220,380	220,380
Длина секции кабеля, м	До 152	от 7 до 420	от 7 до 239
Степень пылевлагозащиты	IP67	IP67	IP67
Материалы оболочки*	полиолефин фторполимер	полиолефин, устойчивый к ультрафиолету и другим атмосферным воздействиям	

## РОССИЙСКИЙ ПРОИЗВОДИТЕЛЬ НАГРЕВАТЕЛЬНОГО КАБЕЛЯ

ООО «ТИ-СИСТЕМС» ИНЖИНИРИНГ И ПОСТАВКА ТЕХНОЛОГИЧЕСКОГО ОБОРУДОВАНИЯ

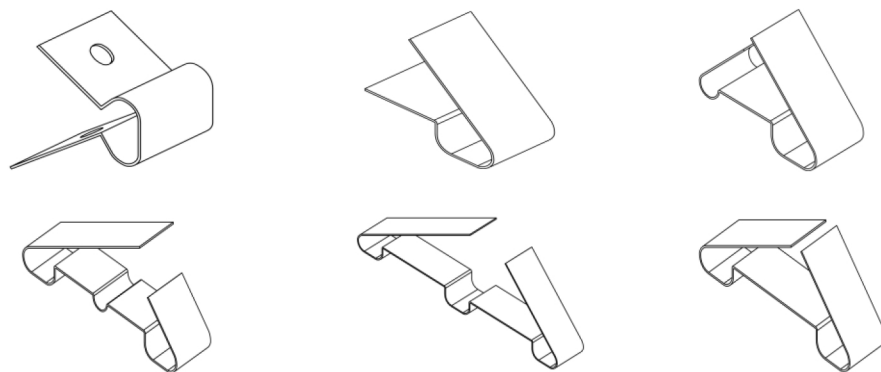
Интернет: [www.tisys.ru](http://www.tisys.ru) [www.tisys.kz](http://www.tisys.kz) [www.tisys.by](http://www.tisys.by) [www.tesec.ru](http://www.tesec.ru) [www.ti-sistems.prf](http://www.ti-sistems.prf)

Телефоны: +7 (495) 7774788, 7489626, (925) 5007155, 54, 65 Эл. почта: [info@tisys.ru](mailto:info@tisys.ru) [info@tisys.kz](mailto:info@tisys.kz) [info@tisys.by](mailto:info@tisys.by)

## Элементы крепления

### ПРИМЕНЕНИЕ

- Крепление нагревательного кабеля в водосточных лотках (желобах), водосточных трубах, ендовах, капельниках.
- Существенно облегчает процесс монтажа нагревательного кабеля.



## Шкафы управления

### ПРИМЕНЕНИЕ

- Автоматическое и управление системами архитектурного электрообогрева с помощью метеостанции
- Снижение затрат на электроэнергию
- Автоматический ввод резервного питания
- Обеспечение индикации состояния систем промышленного обогрева.
- Защита оборудования от КЗ, повреждению изоляции (контроль токов утечки), повышенного/пониженного напряжения питания.
- Контроль и индикация перегрева/недогрева обогреваемых объектов.
- Ступенчатое включение нагрузки для снижения стартовых токов.
- Возможность интеграции сигналов в системы диспетчеризации.



## Соединительные коробки

### ПРИМЕНЕНИЕ

- Универсальная монтажная коробка в комплекте с клеммниками и герметичными сальниками, для подключения преимущественно нагревательных секций и силовых кабелей.

### ТЕХНИЧЕСКИЕ ХАРАКТЕРИСТИКИ

Климатическое исполнение  
Степень пылевлагозащиты

УХЛ1  
IP65

Материал

Полистирол,  
ударостойкий,  
огнестойкий

Количество гермовводов, шт.  
Напряжение, В

12  
690

